

ОАО "Завод Этон" г.Новолукомль, Беларусь.



**МЕХАНИЗМЫ ЭЛЕКТРИЧЕСКИЕ ПРЯМОХОДНЫЕ ПОСТОЯННОЙ СКОРОСТИ
МЭП-3500/ХХ-30-Б-Ф-57-35-ХХ**

**РУКОВОДСТВО ПО ЭКСПЛУАТАЦИИ
КЛЯБ303359.014 РЭ**

Новолукомль 2010

СОДЕРЖАНИЕ

1. Введение.....	3
2 Техническое описание.....	3
2.1 Назначение и условия эксплуатации	3
2.2 Технические характеристики.....	3
2.3 Устройство и принцип работы механизма	4
3 Подготовка к работе	6
3.1 Установка механизма на арматуру	6
3.2 Электрическое подсоединение механизма.....	7
3.3 Положение при монтаже.....	8
4 Настройка механизма.....	8
4.1 Общие положения.....	8
4.2 Настройка на условный ход.....	8
4.3 Калибровка датчика положения.....	9
4.4 Переключение скоростей перемещения.....	10
4.5 Выключение «Токового дожатия».....	10
5 Использование по назначению.....	11
5.1 Описание функций стандартной комплектации (основного исполнения)..	11
5.2 Описание исполнений механизмов и присутствующих в них дополнительных функций.....	11
6. Техническое обслуживание.....	12
6.1 Общие указания.....	12
6.2 Периодичность.....	12
6.3 Порядок проведения разборки при смазывании ходовой гайки.....	12
6.4 Порядок проведения разборки при смазывании венца колеса:.....	13
7 Текущий ремонт.....	13
8 Транспортирование и хранение.....	14
9 Утилизация.....	14

1 ВВЕДЕНИЕ

Настоящее руководство по эксплуатации, объединённое с инструкцией по монтажу и настройке, позволяет ознакомиться с устройством и принципом действия исполнительного механизма электрического, прямоходного, постоянной скорости МЭП—3500/XX-30-А-К-57-35-XX, а так же предусматривает правила установки и наладки механизма, соблюдение которых позволит успешно эксплуатировать механизм в течение всего срока службы.

2 ТЕХНИЧЕСКОЕ ОПИСАНИЕ

2.1 Назначение и условия эксплуатации

Механизмы предназначены для управления регулирующей арматурой в условиях эксплуатации по устойчивости к воздействию температуры диапазона от -30 до + 50°С и влажности до 95% при температуре 95°С и ниже по ГОСТ12997 для работы при атмосферном давлении от 86 до 108 кПа в помещениях с нерегулируемыми климатическими условиями или под навесами в местах защищенных от прямого воздействия атмосферных осадков и солнечных лучей.

2.2 Технические характеристики

Таблица 1

Механические:	
Тип исполнительного механизма	Прямоходный с постоянной скоростью
Усилие перестановки, Н	3500
Скорость перестановки, мм/мин	Переключаемая, 20; 16; 13; 4
Рабочий ход механизма, мм	От 2 до 30 с непрерывным диапазоном регулировки
Степень защиты	IP 54
Масса не более, кг	4,6
Габаритные, установочные и присоединительные размеры	Согласно паспорта
Электрические:	
Номинальное напряжение питания, В	~ 230
Рабочий режим	S1, Режим работы S4 повторно-кратковременный реверсивный с частыми пусками ПВ40 при максимальной нагрузке по ГОСТ 183. Частота включений не более 1200 в час.
Двигатель	шаговый, импульсного напряжения питания, частотой до 1000Гц, напряжением 15В., током до 1,5А
Управление механизмом	«Сухой контакт» или открытый коллектор
Подключения механизма	Клеммные зажимы 1,5мм ² , кабельные вводы для кабеля с диаметром от 4 до 10мм
Дополнительные функции (в зависимости от исполнения в соответствии с паспортом)	
Датчик положения выходного органа (токовый выход)	4-20мА, подстраиваемый под ход арматуры методом калибровки при настройке хода механизма
Релейные выходы включателей по положению	Нормально разомкнутые контакты ~ 230В, 5А
Интерфейс для внешней связи	RS485
Токовый вход	4-20мА

2.3 Устройство и принцип работы механизма.

Устройство механизма показано на рисунке 1.

Механизм представляет собой одноступенчатый цилиндрический редуктор с выходным валом (25) в виде резьбового винта, установленного в корпусе (22) на двух парах подшипников (42 и 44), закрепленными на валу через рабочее колесо (28) и шайбы (13 и 14) гайкой (48). Шестерня (31) редуктора установлена на выходной конец вала двигателя (8) и фиксируется винтом совместно с диском прерывания (16). Диск прерывания входит в паз датчика вращения (3), установленного на кронштейне на плите (30), являющейся несущей частью редуктора. На плиту (30) также устанавливается модуль привода (5) закрываемый крышкой. Другой конец выходного вала (25) соприкасается с отверстием во втулке колпака (4) и имеет внутреннее шестигранное углубление для установки воротка ручного дублера механизма. Вороток входит в комплект механизма и укрепляется в нижней части плиты (30) на держателях, позволяющих его быстрый съем.

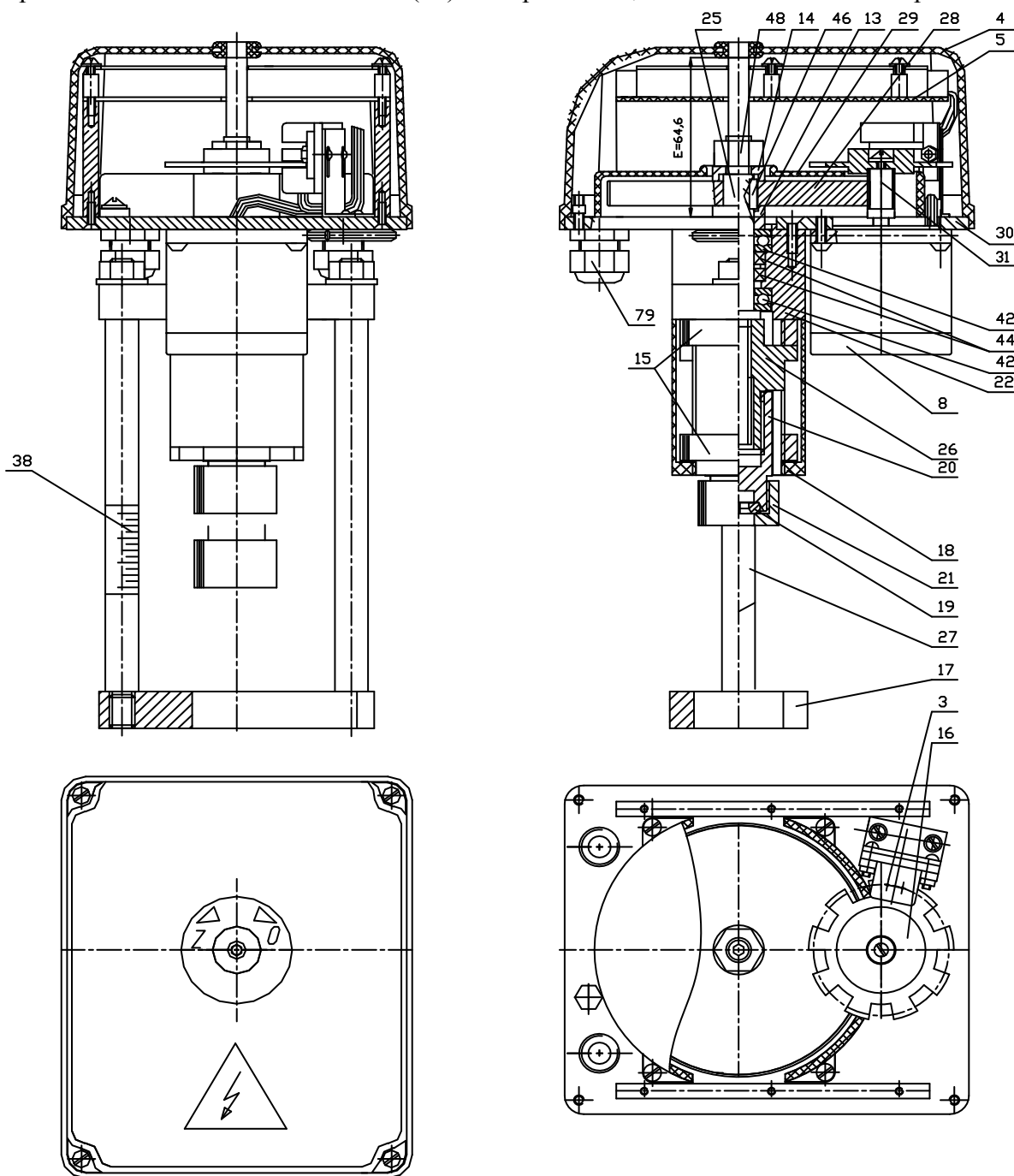


Рисунок 1 Устройство исполнительного механизма МЭП-3500/XX-30-Б-Ф-57-35-XX

Рабочее колесо (28) редуктора установлено на валу на шпонке. Рабочее колесо закрывается кожухом (29). На резьбовую часть вала заходит ходовая гайка (26) на которой через переходник установлен захват штока клапана в виде поджимной гайки (21) с замком (19) с сухарями. Ходовая гайка (26) фиксируется от проворота в пазах корпуса (22). Ход механизма ограничивается упорами выступов втулки (26) в упорные гайки (15) навинченные на резьбовую часть корпуса (22). Ход механизма и его начальное положение регулируется перемещением упорных гаек (15) по резьбовой части корпуса (22). После настройки хода положение гаек (15) фиксируется стопорными винтами. Настройка закрывается стаканом (18). Установка механизма на арматуру производится на фланец (17), соединенный с корпусом столбиками (27). На одном из столбиков (27) наклеена шкала (38) для визуального определения перемещения выходного органа механизма. Цена деления шкалы составляет 2,5 мм.

Механизм может поставляться в трех исполнениях комплектации по наличию дополнительных функций. Имеет во всех исполнениях возможность переключения выбора скоростей перемещения выходного органа в меньшую сторону, а также переключения «зон дожатия», кнопки ручного включения перемещения привода для калибровки датчика положения при установке механизма на арматуру и согласования его хода с ходом арматуры. Исполнения механизмов различаются по наличию дополнительных функций и клеммам подключения в зависимости от их наличия. Описание назначения и принципа действия исполнений механизмов при наличии дополнительных функций приведено в разделе 5: «Использование по назначению» настоящего РЭ. Кнопки управления, калибровки и индикаторы работы располагаются на плате модуля привода (5). Расположение кнопок управления и элементов индикации, а также клемм подключения входов и выходов приводится на табличке крышки модуля (5) и на рисунке 2 настоящего руководства.

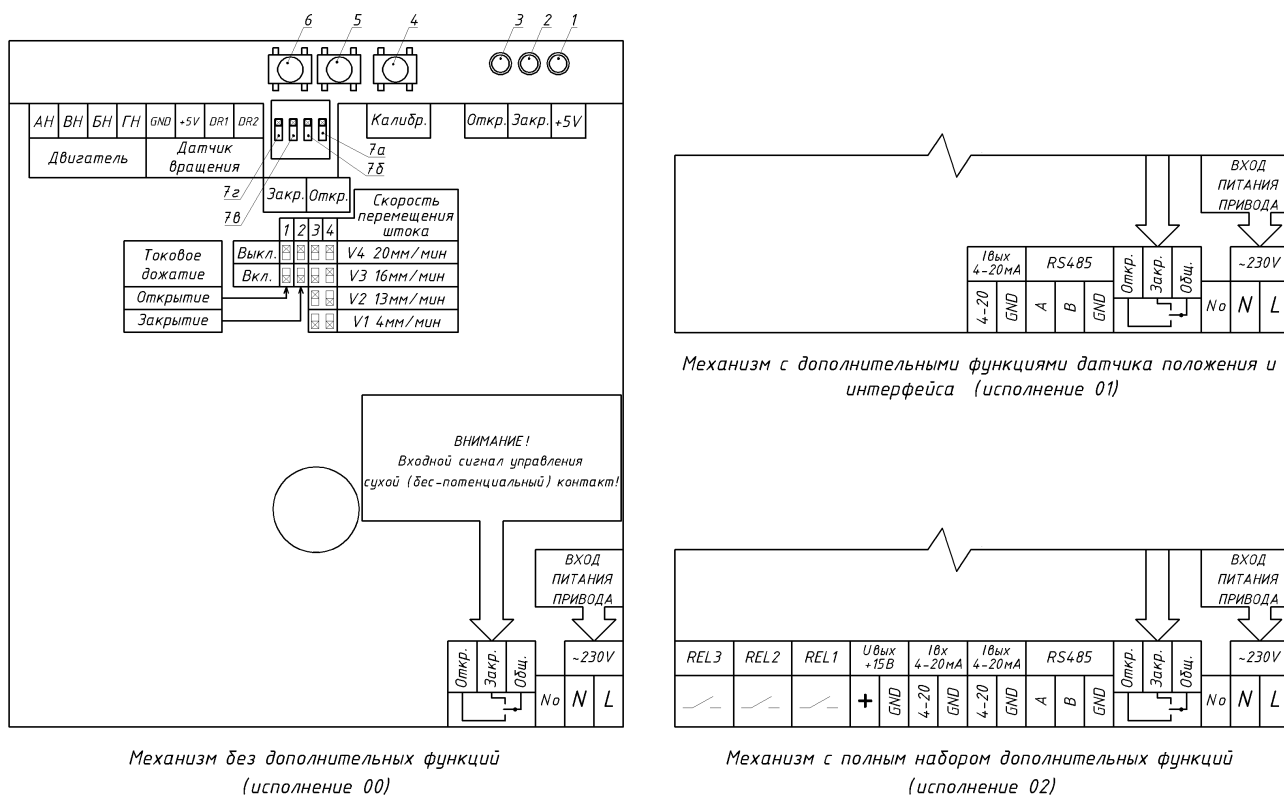


Рисунок 2 Расположение органов управления и индикации, а также клемм подключений на модуле привода механизма.

Позиционные обозначения приведенные на рисунке имеют следующее назначение:
 1 – индикатор наличия напряжения питания +5 В на модуле привода во вторичной цепи «желтый»;
 2 – индикатор наличия перемещения выходного штока механизма на закрытие

«синий». При выполнении команды на закрытие светится постоянно, при останове двигателя в конце хода механизма – мигает .

3 – индикатор наличия перемещения выходного штока механизма на открытие «красный».

При выполнении команды на открытие светится постоянно, при останове двигателя в конце хода механизма – мигает .

4 – Кнопка «Калибр.» – кнопка калибровки значения токового выхода 4-20 мА при настройке датчика положения при перестройке хода штока исполнительного механизма в соответствии с условным ходом арматуры.

5 – Кнопка «Откр.» – кнопка ручного включения перемещения штока механизма на открытие.

6 – Кнопка «Закр.» – кнопка ручного включения перемещения штока механизма на закрытие.

7а и 7б – переключатели «Скорость перемещения штока» – для выбора скорости перемещения штока.

7в и 7г – переключатель «Токовое дожатие» – для включения режимов токового дожатия при работе механизма на упор вверх и вниз по ходу.

Принцип работы механизма состоит в следующем: крутящий момент, развиваемый двигателем и зависящий от его частоты питания, задается программными параметрами модуля привода (5) и при помощи редуктора и винтовой пары преобразуется в усилие перемещения выходного штока. Параметры питания двигателя (8) механизма подобраны таким образом, чтобы он развивал необходимую частоту вращения и соответственно скорость перемещения выходного штока, а также необходимое усилие перестановки, составляющее не менее 60% номинального усилия. За вращением двигателя следит датчик вращения. При затормаживании двигателя от сопротивления перемещению выходного органа механизма прекращается подача сигнала от датчика вращения (3) на модуль управления (5) исполнительного механизма, который переключает параметры питания двигателя, способные создать максимальное усилие перестановки выходного органа (дожатие). При повторном останове двигателя происходит программное отключение команды на перемещение в данном направлении, после чего механизм воспримет команду на включение только в обратном направлении. Роль механических ограничителей хода выполняют выступы на ходовой гайке (26), упирающиеся в упорные гайки (15), которые имеют возможность подстройки диапазона хода за счет перемещения по резьбовой части корпуса (22).

Ручная перестановка выходного органа производится путем вращения винтового вала редуктора (25) с помощью воротка, вставленного в шестигранное отверстие вала через отверстие резиновой пробки колпака (4) механизма. При вращении по часовой стрелке происходит перемещение выходного органа механизма на открытие, а при вращении против часовой стрелки – на закрытие.

3 ПОДГОТОВКА К РАБОТЕ

3.1 Установка механизма на арматуру.

3.1.1. При установке механизма на арматуру, затвор последней должен находиться в закрытом состоянии.

3.1.2 Перед установкой механизма на арматуру выходной орган механизма должен находиться в крайнем состоянии на открытие.

3.1.3 Установить фланец механизма на установочное место арматуры и зафиксировать гайкой

3.1.4 Отвинтить поджимную гайку (21) и вынуть сухари (19) из полости гайки. Гайку (21) надеть на шток арматуры.

3.1.5 Вставить вороток в торец винтового вала редуктора (25) вращение против часовой стрелки подвести переходник (20) ходовой гайки (26) к торцу штока арматуры так, чтобы была возможность установки сухарей замка (19) в канавку захвата штока.

3.1.6 Вставить сухари замка (19) в канавку штока арматуры и наживить на резьбу переходника (20) поджимную гайку (21). Вращением воротка против часовой стрелки добиться упора посадочного места переходника (20) в торец штока арматуры и до конца зафиксировать поджимную гайку (21). Гайку поджимную стопорить винтом, находящимся на ней. При установке сухарей замка (19) в канавку штока арматуры, их рекомендуется смазать по внутреннему радиусу моментальным клеем или другим липким веществом для удобства установки.

По завершении установки вынуть вороток из торца винтового вала редуктора (25).

Порядок установки показан на рисунке 3.

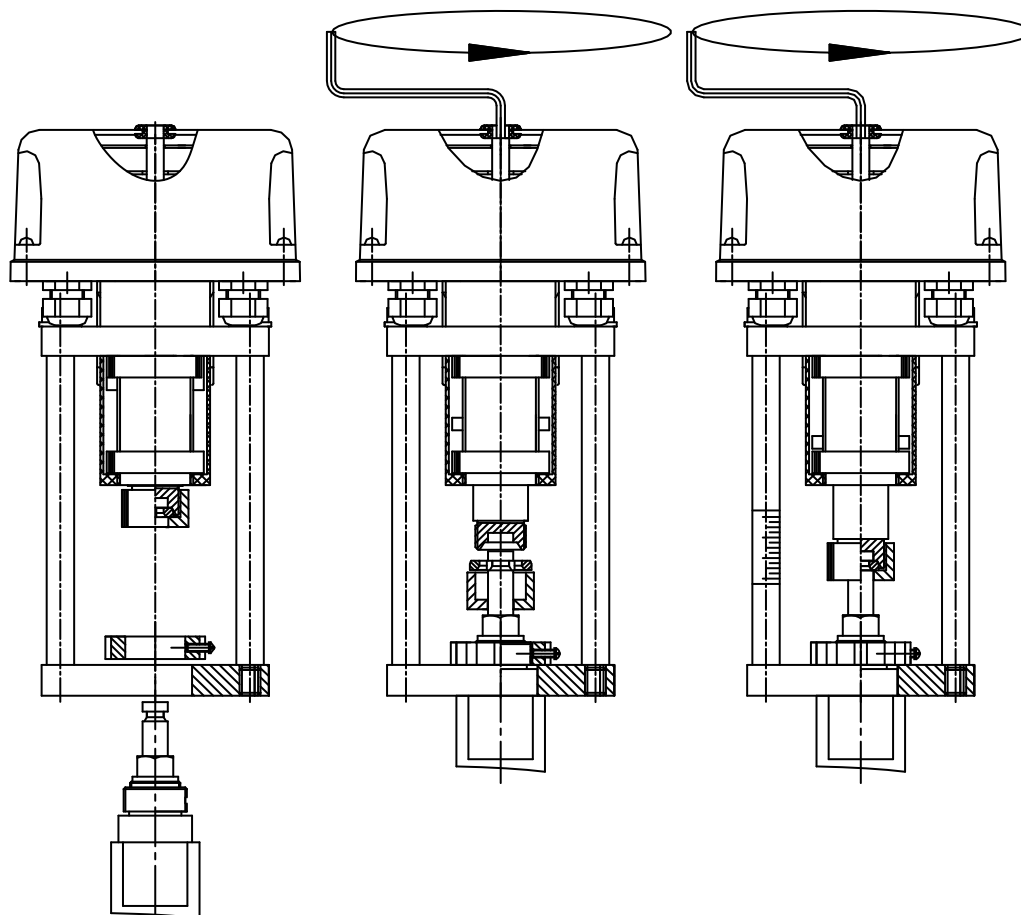


Рисунок 3 Порядок установки механизма на арматуру

3.2 Электрическое присоединение механизма.

3.2.1 При присоединении механизмов следует соблюдать требования безопасности в соответствии с «Правилами безопасности при эксплуатации электроустановок» и «Правилами технической эксплуатации электроустановок потребителей», утвержденных Госэнергонадзором.

3.2.2 Исполнительный механизм присоединяется посредством клеммных зажимов 1,5 мм² в соответствии с наименованиями клемм, обозначенными на табличке под колпаком механизма и на рисунке 2.

3.2.3 При присоединении механизма необходимо подводящие проводники фиксировать от продольного перемещения в кабельных вводах методом поджима их гайкой кабельного ввода.

3.3 Положение при монтаже.

3.3.1 Исполнительные механизмы можно устанавливать и эксплуатировать в произвольном положении, за исключением установки под арматурой. В горизонтальном положении механизм желательно располагать так, чтобы столбики механизма находились один над другим.

3.3.2 Механизм с арматурой нужно монтировать так, чтобы расстояние между торцевой плоскостью колпака механизма и ближайшей преградой не ограничивало возможности пользования воротком для ручной перестановки затвора арматуры.

4 НАСТРОЙКИ МЕХАНИЗМА

4.1 Общие указания.

4.1.1 После установки механизма на арматуру необходимо произвести регулировку условного хода механизма на согласование с условным ходом арматуры (настроить ход механизма на условный ход арматуры). Для механизмов с дополнительными функциями, при их использовании, необходимо произвести калибровку датчика положения и срабатывания реле положения на условном ходе затвора арматуры (Нз)

4.2 Настройка механизма на условный ход.

4.2.1 Установить механизм на арматуру в соответствии с пунктами 3.1.2 - 3.1.5 настоящего руководства.

4.2.2 Отвинтить стакан (18) и освободить доступ к стопорным винтам упорных гаек (15), расстопорить их и освободить от упоров до свободного вращения на резьбе корпуса (26).

4.2.3 Вставить вороток в торец винтового вала редуктора (25) и вращением добиться нужного положения затвора арматуры при необходимости оставив нужную протечку в затворе.

4.2.4 Вращая нижнюю упорную гайку (15) установить ее в нужное положение в зависимости от типа арматуры и ее назначения. Для арматуры, отключаемой по положению (РГ, арматура с необходимой протечкой и др.), упорную гайку (15) устанавливать в положение, обеспечивающее ее контакт с выступами ходовой гайки (26). Для арматуры с высокой степенью герметичности затвора необходимо установить зазор между опорной поверхностью упорной гайки (15) и выступами ходовой гайки (26) в пределах $1 \div 1,5$ мм, освободив упорную гайку (15) после контакта на $0,7 \div 1$ оборот. Это позволит механизму обрабатывать запираение затвора арматуры с «токовым дожатием».

4.2.5 После настройки положения нижней упорной гайки (15) необходимо произвести ее стопорение от смещения стопорным винтом находящимся на ней.

4.2.6 Вращением воротка по часовой стрелке в сторону открытия выставить затвор арматуры на условный ход Нз. Один оборот винтового вала редуктора (25) (воротка) приводит к перемещению затвора равному 2мм.

4.2.7 Вращая верхнюю упорную гайку (15) установить ее в положение, обеспечивающее ее контакт с выступами ходовой гайки (26). После настройки положения верхней упорной гайки (15) необходимо произвести ее стопорение от смещения стопорным винтом находящимся на ней.

4.2.8 Установить стакан (18) на место закрыв доступ к настройкам упорных гаек (15) и вынуть вороток из торца винтового вала редуктора (25).

Порядок настройки на условный ход показан на рисунке 4.

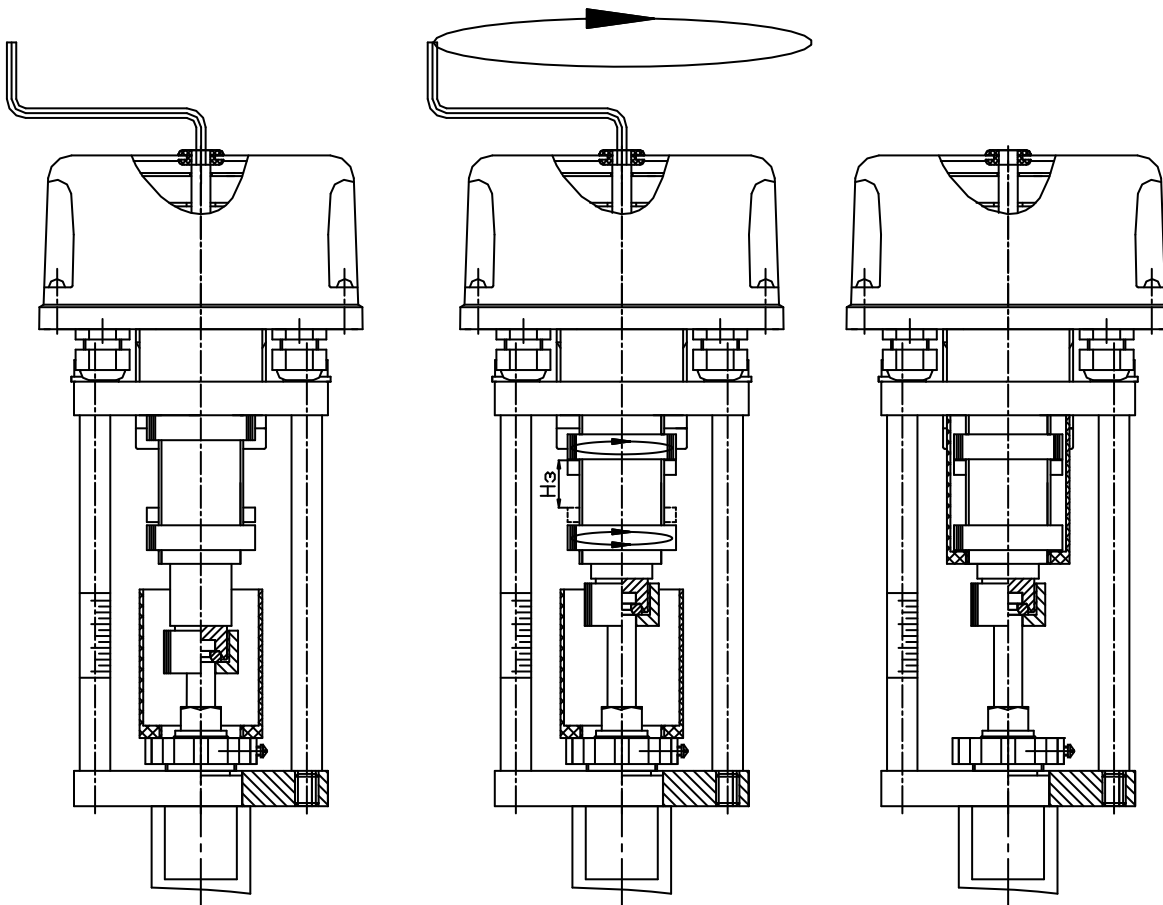


Рисунок 4 Порядок настройки механизма на условный ход.

4.3 Калибровка датчика положения.

4.3.1 Для калибровки датчика положения необходимо снять колпак (4) механизма, обеспечив доступ к органам управления и индикации модуля привода (5).

4.3.2 Подключить механизм к сети питания $\sim 230\text{В}$, при этом должен загореться индикатор наличия напряжения питания $+5\text{ В}$ (**отсутствие свечения индикатора не означает, что на приводе отсутствует напряжение питание $\sim 230\text{В}$!**). **ВНИМАНИЕ!**: при калибровке необходимо соблюдать осторожность и правила безопасности при пользовании электрическими приборами находящимися под напряжением. Во избежание касания токопроводящих частей **ЗАПРЕЩАЕТСЯ** снимать защитную крышку модуля привода (5), а также пользоваться металлическими токопроводящими предметами для нажатия кнопок управления. Расположение кнопок управления и индикации на модуле управления приведено на рисунках 2 и 5 и их назначение описано в разделе 2 настоящего РЭ.

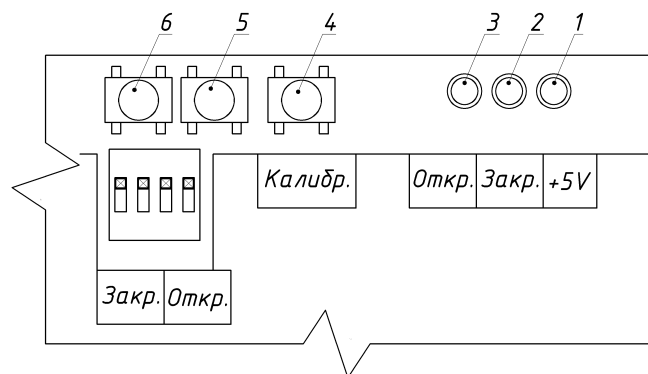


Рисунок 5 Расположение кнопок управления и индикации.

4.3.3 Нажатием кнопок управления ручного включения перемещения штока механизма «Откр.» или «Закр.» вывести затвор арматуры в промежуточное положение.

4.3.4 Для установки режима калибровки необходимо нажать кнопку «Калибр.», при этом должны одновременно замигать два индикатора наличия перемещения выходного штока механизма поз.2 и 3 («синий» и «красный»)

4.3.5 Дать команду на закрытие кнопкой «Закр.» поз.5 и удерживать кнопку нажатой до срабатывания останова двигателя механизма. Индикатор наличия перемещения выходного штока механизма на закрытие (синий светодиод) поз.2 изменит интенсивность мигания, сигнализируя о записи нижней координаты положения штока в память модуля привода. При этом $I_{вых} = 4\text{мА}$ на выходных клеммах датчика положения.

4.3.6 Дать команду на открытие кнопкой «Откр.» поз.6 и удерживать кнопку нажатой до срабатывания останова двигателя механизма. Индикатор наличия перемещения выходного штока механизма на открытие (красный светодиод) поз.2 изменит интенсивность мигания, сигнализируя о записи верхней координаты положения штока в память модуля привода. При этом $I_{вых} = 20\text{мА}$ на выходных клеммах датчика положения.

4.3.7 Калибровка значения токового выхода датчика положения завершена. Диапазон выходного сигнала датчика имеет линейную характеристику, что позволяет судить о положении затвора арматуры на всем диапазоне хода в процентном отношении. При отключении напряжения питания сети настройки сохраняются. **ВНИМАНИЕ!** - Если при отключенном напряжении питания было произведено перемещение штока вручную, то происходит физическое смещение координаты, а в памяти модуля привода остается сохраненная координата. При подачи напряжения питания для согласования физической координаты с координатой, сохраненной в памяти, необходимо подать команду «Закрытие» до полного закрытия механизма. При полном закрытии физическая координата равна нулю, а координата, отсчитываемая датчиком положения, автоматически обнуляется.

4.4 Переключение скоростей перемещения

4.4.1 Переключение скоростей перемещения производится переключателями, установленными на плате модуля привода в соответствии со схемой переключений, приведенной на табличке и рисунке 6. Набором комбинаций переключения двух переключателей 7а и 7б осуществляется выбор одного из четырех значений скорости перемещения выходного органа механизма.

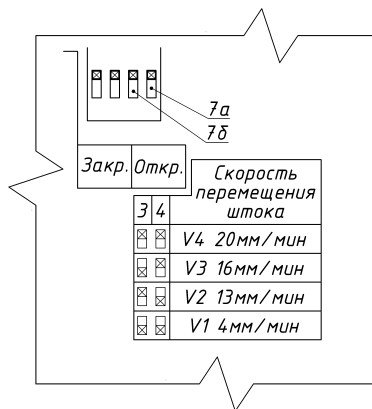


Рисунок 6. Комбинации положения переключателей при выборе значения скорости перемещения

4.5 Выключение «Токового дожатия»

4.5.1. Выключение «Токового дожатия» производится переключателями, установленными на плате модуля привода в соответствии со схемой включения, приведенной на табличке и рисунке 7. В стандартной комплектации механизмы поставляются с включенным токовым дожатием на закрытие и выключенным токовым дожатием на открытие. Для отключения дожатия на закрытие необходимо переместить переключатель 7в в положение «выкл».

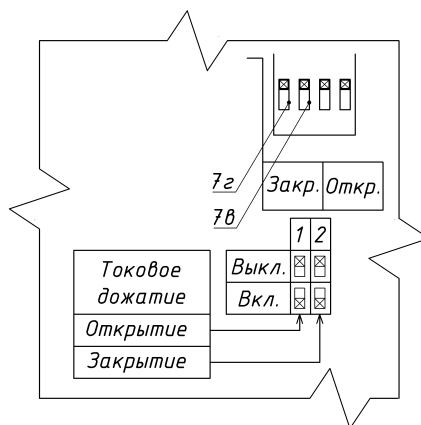


Рисунок 7. Комбинации положения переключателей при отключении и включении токового дожатия.

5. ИСПОЛЬЗОВАНИЕ ПО НАЗНАЧЕНИЮ

5.1 Описание функций стандартной комплектации (основного исполнения)

5.1.1 Включение и выключение функции токового дожатия позволяет использовать механизмы с арматурой, в которой ограничение хода производится отключением по положению (регулируемые гидроэлеваторы РГ).

5.1.2 Переключение скоростей механизма производится в зависимости от типа и вида арматуры и позволяет подобрать оптимальный вариант ее быстродействия в системах регулирования.

5.2 Описание исполнений механизмов и присутствующих в них дополнительных функций.

5.2.1 Наличие в механизмах дополнительных функций приведено в таблице 2

Исполнение механизма	Наличие дополнительных функций			
	Интерфейс для внешней связи RS485	Датчик положения выходного органа (токовый выход 4-20мА)	Релейные выходы включателей по положению	Токовый вход (4-20 мА)
Основное (00)	--	--	--	--
(01)	+	+	--	--
(02)	+	+	+	+

Примечание «--» - функция отсутствует; «+» - функция присутствует

5.2.2 Интерфейс для внешней связи позволяет производить подключение исполнительного механизма к ПК и другим внешним системам для оперативного вмешательства в его управление с целью перестановки затвора арматуры. Управление механизмом производится с помощью программного обеспечения «Программа управления МЭП», расположенного на [http:// www.eton.by](http://www.eton.by). Данное ПО позволяет производить перенастройку параметров механизма и редактировать моменты включения релейных выходов включателей по положению (REL1;2 и 3 Рис.2).

5.2.3 Датчик положения выходного органа (токовый выход 4-20мА) позволяет с помощью подключения внешних приборов наглядно отображать информацию о нахождении затвора арматуры относительно закрытого состояния в процентном соотношении хода затвора арматуры. Согласование токового выхода с ходом арматуры (калибровка) описано в разделе 4.3 настоящего РЭ.

5.2.4. Релейные выходы включателей по положению (REL1;2 и 3 Рис.2, или РВВП) позволяют управлять состоянием внешних устройств (включено или выключено) в зависимости от положения затвора арматуры, и производить изменение своего состояния до 2х раз за ход. Диапазон включенного состояния устанавливается с помощью ПО в процентном отношении от условного хода механизма.

Релейные выходы могут иметь три режима настройки:

- 1 – выключено
- 2 – включено на срабатывание по токовому выходу
- 3 – включено на срабатывание по токовому входу.

При настройке реле на включение по токовому выходу – реле срабатывает по положению выходного органа механизма, заданному в процентном отношении ко всему ходу, исполняя роль выключателей сигнализации положения.

При настройке на включение по токовому входу – реле срабатывает от определенного уровня внешнего сигнала независимо от положения выходного органа исполнительного механизма.

5.2.5 Токовый вход 4-20 мА служит для внешнего вмешательства в работу РВВП в независимости от положения выходного органа механизма, выраженного в процентном соотношении, при помощи токового управляющего сигнала.

5.2.6 Выход напряжения $U_{вых} +15В$ служит для запитки внешних устройств малой мощности с вышеуказанным напряжением питания (например: датчик давления).

6.ТЕХНИЧЕСКОЕ ОБСЛУЖИВАНИЕ.

6.1 Общие указания.

6.1.1 К техническому обслуживанию механизма допускаются лица ознакомленные с «Правилами безопасности при эксплуатации электроустановок» и «Правилами технической эксплуатации электроустановок потребителей», утвержденных Госэнергонадзором, изучившие принцип действия, настройки и работы механизмов, по данному РЭ, а так же прошедшие местный инструктаж по безопасности труда. При проведении ТО необходимо ОТКЛЮЧИТЬ МЕХАНИЗМ ОТ СЕТИ ПИТАНИЯ.

6.1.2 В данном разделе позиционные обозначения деталей и сборочных единиц, подвергаемых воздействиям, приведены в соответствии с рисунком 1

6.2 Периодичность.

6.2.1 Техническое обслуживание заключается в смазывании его функциональных частей 1 раз в 2 года. Смазкой ЦИАТИМ-201 или солидолом УСсА смазываются зубчатое колесо редуктора и ходовая гайка.

6.3 Порядок проведения разборки при смазывании ходовой гайки:

6.3.1 Перевести выходной шток механизма в положение «открытие». Перевод механизма осуществлять вращением винтового вала редуктора (25) по часовой стрелке с помощью воротка, вставив его в отверстие на торце.

6.3.2 Отвинтить и снять стакан (18), освободив доступ к нижней упорной гайке (15)

6.3.3 Расстопорить и снять упорную гайку.

6.3.4 Вращением винтового вала редуктора (25) против часовой стрелки с помощью воротка, свинтить ходовую гайку и вынуть из корпуса (22).

6.3.6 Нанести смазку на винтовую поверхность гайки и установить ее на место.

6.3.7 Сборку производить в обратной последовательности.

6.4 Порядок проведения разборки при смазывании венца колеса:

6.4.1 Снять колпак (4), отвинтив его от плиты (30).

6.4.2 Отсоединить жгуты двигателя (8) и датчика вращения (3) от клеммных колодок модуля привода(5).

6.4.3 Снять модуль привода (5). При снятии необходимо отвинтить винты его крепления со стороны плиты (30). Модуль привода подвергается разборке отдельно при необходимости его ремонта.

6.4.4 Снять диск прерывания (16) с оси вала двигателя (8), для чего необходимо снять совместно с кронштейном датчик вращения (3), отвернув винты его крепления к плите(30) .

6.4.5 Через отверстие в кожухе (29) в районе контакта венца зубчатого колеса (28) и шестерни (31) или сбоку нанести смазку на венец колеса по всей окружности. При нанесении смазки колесо (28) проворачивать с помощью воротка за винтовой вал редуктора(25).

6.4.7 Сборку производить в обратной последовательности.

6.5 Порядок проведения разборки при снятии двигателя (8) соответствует порядку по п.6.4. Дополнительно необходимо отвинтить винты крепления двигателя (8) к плите (30) со стороны его фланца.

7. ТЕКУЩИЙ РЕМОНТ.

7.1 Текущий ремонт механизма производится в специализированных сервисных центрах при износе его составных частей и деталей, при этом производится его частичная разборка и сборка с последующей регулировкой и настройкой основных параметров.

7.2 В случае отказа механизма, который не возможно отремонтировать во время эксплуатации и при техническом обслуживании, необходимо демонтировать и отправить в ремонт. При отправке исполнительный механизм упаковывают в ящик, заполненный древесной стружкой или гофрированным картоном. В ящик положите упаковочный лист, и объяснительное письмо, в котором укажите ошибки, возникшие при работе механизма. Остальные документы отправьте почтой.

7.3 Запасные части для ремонта поставляются на основании особого заказа.

Наименование и адрес изготовителя:

ОАО «Завод Этон»

Республика Беларусь,

211162, Витебская область, г.Новолукомль, ул. Панчука, 7

Подразделение	Междугородний код	Международный код	№ телефона
Отдел сбыта	02133	+375 2133	57074
			51454
			56682
			56039
ОТК			56601
Факс			51498

8 ТРАНСПОРТИРОВАНИЕ И ХРАНЕНИЕ.

8.1 Условия транспортирования механизмов должны соответствовать группе 4(Ж2) по ГОСТ 15150.

8.2 При длительном хранении механизмы должны находиться на складах в упаковке завода-изготовителя в условиях соответствующих группе 1(Л) по ГОСТ 15150.

8.3 В помещениях для хранения не должно быть паров кислот и щелочей вызывающих коррозию.

8.4 Хранение должно производиться с соблюдением норм пожарной безопасности.

9 УТИЛИЗАЦИЯ ИЗДЕЛИЯ.

9.1 Исполнительные механизмы непригодные к эксплуатации, подлежат утилизации в установленном порядке. Не допускается утилизировать механизмы совместно с бытовыми отходами.