

**КРАНЫ ШАРОВЫЕ КШ-XX**  
**ПАСПОРТ**  
**КЛЯБ491825.001ПС**

**1. Основные технические данные**

1.1 Назначение изделия

Краны шаровые КШ предназначены для перекрытия потоков газообразных, жидких сред и пара, нейтральных к материалам корпуса в качестве запорной арматуры

1.2 Технические характеристики

Основные технические характеристики приведены в таблице 1:

Таблица 1.

1. Основной конструкционный материал - корпус (проточная часть) - Затворные части: Седла Шар(затвор) - уплотнение штока	Сталь СТЗ ПС ГОСТ 380-94  фторопласт Ф-4Ф Нержавеющая сталь по ГОСТ 5632-81 фторопласт Ф-4Ф
2. Условный проход Ду, мм	
3. Максимальная температура регулируемой среды	до 220 °С
4. Условное давление Ру, МПа	1,6
5. Степень герметичности затвора по ГОСТ9544	В
13. Масса, кг не более	

габаритные, установочные и присоединительные размеры приведены в таблице 2 и на рисунке 1

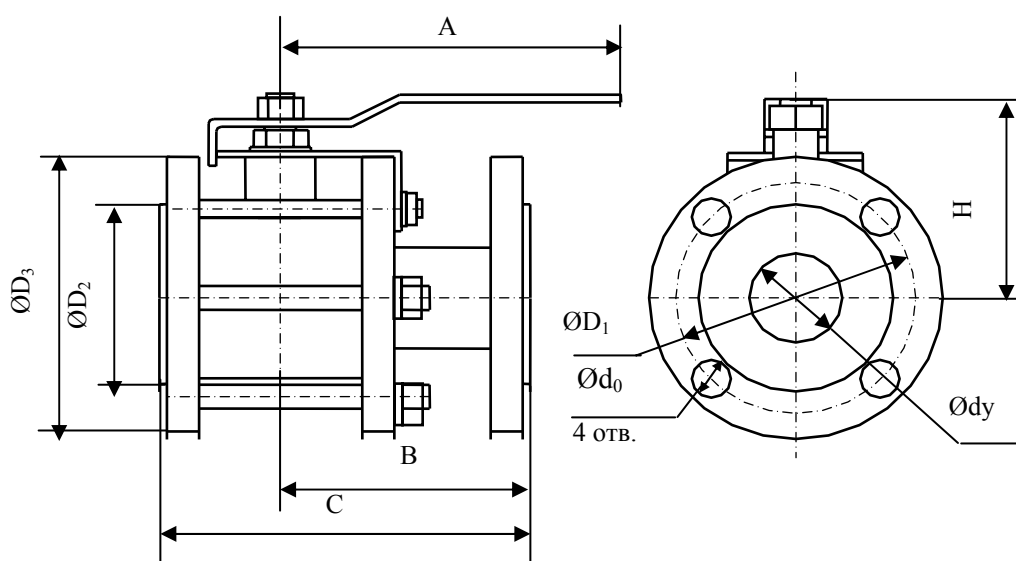


Рисунок 1. Общий вид клапана

Таблица 2

Наименование показателя	Типоразмер крана					
	КШ - 25	КШ - 32	КШ - 40	КШ - 50	КШ - 65	КШ - 80
Диаметр условного прохода $d_u$ , мм	25	32	40	50	65	80
Строительная длина $C$ , мм	127	140	165	178	190	205
Присоединительные размеры фланцев						
$D_1$ , мм	85	100	110	125	145	160
$D_2$ , мм	69	79	88	103	122	138
$D_3$ , мм	115	135	145	160	180	195
$d_0$ , мм	13	13	17	17	17	17
Вылет рукоятки от оси поворота затвора $A$ , мм	115	145	180	225	235	340
Смещение оси поворота вдоль строительной длины $B$ , мм	98	107	122,5	127	130	135
Высота вылета рукоятки $H$ , мм	63,5	81	88,5	108,5	120,5	137
Масса крана не более, кг	5	7	8	9,5	17	20

## 2. Комплектность

В комплект поставки входят:

- Кран соответствующего исполнения
- Паспорт
- Руководство по эксплуатации

## 3. Ресурсы, срок службы и хранения

Для крана установлены следующие показатели надежности:

- средняя наработка на отказ не менее 10000 часов;
- средний срок службы не менее 10 лет.

Кран может храниться в упакованном виде в течение 24 месяцев с момента изготовления, при длительном хранении (до 2-х лет) кран должен находиться в упаковке завода-изготовителя.

Условия хранения по группе 4(Ж2) по ГОСТ 15150.. Наличие в воздухе паров кислот, щелочей и прочих агрессивных сред вызывающих коррозию не допускается.

#### 4. Свидетельство о приемке

Кран КШ- \_\_\_\_\_ ТУРБ 300008266.015-2004 заводской номер \_\_\_\_\_ изготовлен и принят в соответствии с обязательными требованиями действующей технической документации и признан годным для эксплуатации.

Контролер ОТК

\_\_\_\_\_

(личная подпись)

\_\_\_\_\_

(расшифровка подписи)

\_\_\_\_\_

(год, месяц, число)

#### 5. Свидетельство об упаковывании

Кран КШ- \_\_\_\_\_ ТУРБ 300008266.015-2004 заводской номер \_\_\_\_\_ упакован заводом-изготовителем согласно требованиям, предусмотренным в действующей технической документации.

\_\_\_\_\_

(личная подпись)

\_\_\_\_\_

(расшифровка подписи)

\_\_\_\_\_

(год, месяц, число)

#### 6. Гарантии изготовителя

Изготовитель гарантирует соответствие крана требованиям технической и эксплуатационной документации при соблюдении потребителем условий транспортировки, хранения, монтажа и эксплуатации.

Гарантийный срок эксплуатации 36 месяцев со дня ввода в эксплуатацию. При отсутствии данных в паспорте о начале эксплуатации гарантийный срок исчисляется со дня выпуска крана изготовителем.

В течение гарантийного срока все обнаруженные неисправности по вине изготовителя устраняются за счет изготовителя.

Изготовитель вправе вносить изменения в конструкцию не ухудшающие характеристики и надежности кранов.

Наименование и адрес изготовителя:

ОАО «Завод Этон»  
Республика Беларусь,  
211162, Витебская область  
г.Новолукомль, ул.Панчука, 7

Подразделение	Междугородный код	Международный код	N телефона
Отдел сбыта	02133	+3752133	37074
ОТК			31454
Факс			36682
			36039
			36601
			31498

**7. Отметка о вводе в эксплуатацию**

Кран КШ- \_\_\_\_\_ ТУРБ 300008266.015-2004  
заводской номер \_\_\_\_\_ введен в эксплуатацию

\_\_\_\_\_  
(число, месяц, год)

\_\_\_\_\_  
(наименование монтажной организации)

\_\_\_\_\_  
(подпись ответственного лица)

\_\_\_\_\_  
(Ф.И.О. и должность)

# КРАНЫ ШАРОВЫЕ КШ

## РУКОВОДСТВО ПО ЭКСПЛУАТАЦИИ

### КЛЯБ491825.001 РЭ

Настоящее руководство по эксплуатации, объединенное с инструкцией по монтажу, является документом, содержащим сведения о конструкции кранов шаровых КШ

РЭ позволяет ознакомиться с устройством и устанавливает правила эксплуатации, соблюдение которых обеспечивает поддержание кранов в постоянной готовности к действию.

## 1 ОПИСАНИЕ И РАБОТА

### 1.1 Назначение

1.1.1 Кран шаровый КШ предназначен для перекрытия жидких сред и пара, нейтральных к материалам проточной части в качестве запорной арматуры.

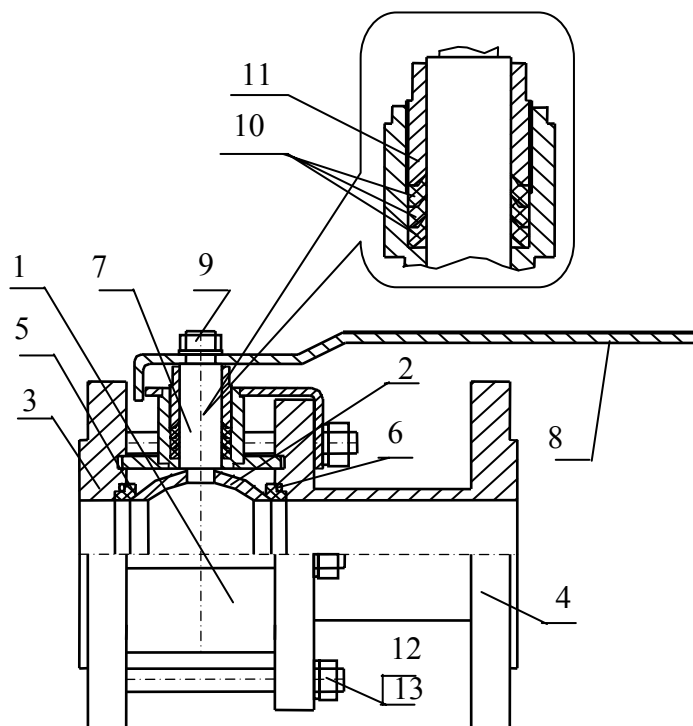
1.1.2 Установка на трубопровод – в любом положении удобном для доступа к рукоятке управления. Направление потока среды через кран – безразлично.

Положение рукоятки управления в открытом состоянии крана – вдоль оси затвора

1.1.3 Основные технические характеристики кранов приведены в паспорте на них.

### 1.2 Устройство и работа

Устройство кранов показано на рисунке 1.



- Где: 1 – Корпус  
2 – Затвор (шар)  
3 – Фланец  
4 – Катушка  
5 – Седло  
6 – Кольцо уплотнительное  
7 – Ось поворотная  
8 – Рукоятка  
9 – Гайка  
10 – Манжета уплотнительная  
11 – Гайка поджимная  
12 – Шпилька стягивающая  
13 – Гайка

Рисунок 1. Общее устройство крана

Перекрытие среды происходит сферической поверхностью затвора 2, выполненного в виде шара из коррозионностойкой стали, в контакте с седлами 5 из фторопласта при его повороте перпендикулярно оси протока. Поджим седел сферической поверхности затвора осуществляется за счет упругости уплотнительных колец 6, изготовленных из термостойкой резины. Герметизация корпуса 1 с фланцем 3 и катушкой 4 осуществляется паронитовыми прокладками, не указанными на рисунке, за счет затяжки стяжных шпилек 12. Герметизация поворотной оси 7 осуществляется набором фторопластовых манжет 10 за счет поджима гайкой 11. Поворотная рукоятка 8 закрепляется на оси 7 гайкой 9. Перекрытие происходит при повороте рукоятки по часовой стрелке перпендикулярно оси протока.

## 2 ИСПОЛЬЗОВАНИЕ ПО НАЗНАЧЕНИЮ

### 2.1 Общие указания.

2.1.1 К монтажу, эксплуатации и обслуживанию допускается персонал, обслуживающий систему, изучивший устройство кранов, требования инструкции по эксплуатации и имеющий навыки работы с ними.

### 2.2 Эксплуатационные ограничения.

2.2.1 Краны допускается использовать в системах с параметрами (давлением и температурой) не превышающими паспортных данных на краны.

### 2.3 Подготовка к использованию.

2.3.1 Перед установкой крана на трубопровод - произвести промывку и продувку трубопроводов системы.

2.3.2 Перед монтажом крана следует проверить:

состояние упаковки, комплектность поставки, наличие эксплуатационной документации, состояние внутренних поверхностей крана и трубопровода доступных для визуального осмотра, состояние крепежных соединений и плавность перемещения рукоятки поворота затвора.

2.3.3 При монтаже кранов в систему для подвески и других работ следует использовать магистральные фланцы и наружную поверхность корпуса крана, запрещается для этих целей использовать рукоятку поворота затвора.

2.3.4 При установке крана на трубопровод необходимо, чтобы фланцы трубопровода были установлены без перекосов.

2.3.5 Место установки крана в системе должно предусматривать положение и пространство, необходимое для удобного пользования рукояткой поворота затвора.

2.3.6 Перед пуском системы, непосредственно после монтажа, краны должны быть открыты. Открытие крана производится установкой рукоятки вдоль оси протока при повороте её против часовой стрелки до упора.

### 2.4 Порядок использования.

2.4.1. Во избежание появления гидроударов в системе и как следствие возникновения повышенных нагрузок, закрытие и открытие кранов следует осуществлять плавным поворотом рукоятки управления затвором из одного крайнего положения в другое. Поворот рукоятки следует осуществлять от упора до упора ограничителя положения.

2.4.2 При управлении кранами, используемыми в системах со средами имеющими высокие температуры, необходимо соблюдать меры предосторожности и применять теплоизолирующие материалы для захвата рукоятки (рукавицы, ветошь и т.п.), во избежании получения ожогов от нагретых частей крана.

### 3 ТЕХНИЧЕСКОЕ ОБСЛУЖИВАНИЕ

#### 3.1 Общие указания.

3.1.1 Периодичность технического обслуживания кранов должна быть согласована с периодичностью технического обслуживания системы.

3.1.2 Во время эксплуатации следует производить периодические осмотры (регламентные работы), с целью проверки общего состояния кранов и герметичности мест соединений и уплотнений.

3.1.3 Производить очистку затвора и седел крана от отложений и накипи при возрастании усилия на рукоятке поворота и снижении степени герметичности затвора.

#### 3.2 Меры безопасности.

3.2.1 При выполнении работ по техническому обслуживанию и ремонту кранов установленных в системе необходимо соблюдать меры предосторожности в соответствии с правилами техники безопасности, установленными для данного помещения или объекта, пользоваться «Правилами устройства и безопасной эксплуатации пара и горячей воды» и ГОСТ 12.2.063.

#### 3.2.2 Для обеспечения безопасности работы

ЗАПРЕЩАЕТСЯ:

а) снимать кран с трубопровода при наличии в нем избыточного давления и рабочей среды;

б) производить работы по устранению неисправностей (кроме подтяжки сальникового уплотнения поворотной оси) при наличии давления среды в трубопроводе.

в) применять ключи по размеру больше, чем это требуется для крепежа в каждом конкретном случае и удлинители к ним.

#### 3.3 Порядок технического обслуживания.

3.3.1 При техническом обслуживании крана и его ремонте производится проверка плавности поворота рукоятки затвора из одного крайнего положения в другое, его частичная или полная разборка и сборка с целью очистки затвора и седел крана от отложений и накипи.

Очитку от отложений необходимо производить с применением химических средств, предназначенных для этих целей, при этом необходимо пользоваться мягкой ветошью. Во избежание ухудшения степени герметичности за счет снижения чистоты прилегающих поверхностей затворных частей запрещается производить очистку механическими методами с применением твердых тел и материалов, вызывающих ухудшение чистоты поверхностей затворных частей.

## 4 ПРАВИЛА ХРАНЕНИЯ

4.1 Краны могут храниться в упакованном виде в течение 24 месяцев с момента изготовления.

4.2 При длительном хранении краны должны находиться на складах в упаковке завода-изготовителя в условиях, соответствующих группе 4(Ж2) по ГОСТ 15150.

4.3 В местах для хранения не должно быть паров кислот, щелочей и прочих агрессивных сред, вызывающих коррозию.

4.4 Хранение должно производиться с соблюдением норм пожарной безопасности.

## 5 ТРАНСПОРТИРОВАНИЕ КРАНОВ

5.1 Краны транспортируются всеми видами транспорта в соответствии с правилами перевозки грузов, действующих на данном транспорте. Условия транспортирования кранов в упаковке завода-изготовителя должны соответствовать группе 4 (Ж2) по ГОСТ15150.

5.2 При транспортировании должна быть предусмотрена защита от прямого попадания атмосферных осадков и пыли.

5.3 При погрузке и разгрузке не допускается бросать и кантовать краны.

## 6 УТИЛИЗАЦИЯ ИЗДЕЛИЯ

6.1 Краны, непригодные к эксплуатации, подлежат утилизации в установленном порядке.