

**КРАНЫ ШАРОВЫЕ НЕПОЛНОПРОХОДНЫЕ  
С СУЖЕННЫМ ПРОХОДОМ  
КШГ-200/150-I-I  
ПАСПОРТ**

**1 Основные технические данные**

1.1 Назначение изделия

Краны шаровые неполнопроходные с суженным проходом КШГ-200/150-I-I с фланцевым присоединением, используемых при виде климатических условий УХЛ 1.1 по ГОСТ 15150, предназначены для перекрытия потоков газообразных, таких как природный по ГОСТ 5542 и сжиженный газ по ГОСТ 20448 промышленного и коммунально-бытового назначения, жидких сред, таких как: вода, нефтепродукты и прочих слабоагрессивных сред в качестве запорной арматуры.

Технические характеристики

Основные технические характеристики приведены в таблице 1:

Таблица 1.

1. Основной конструкционный материал	
- корпус (проточная часть)	Сталь СТЗ ПС ГОСТ 380-2005
- Затворные части:	
Седла	фторопласт Ф-4Ф
Шар (затвор)	Нержавеющая сталь по ГОСТ 5632-72
- уплотнение штока	Резина термостойкая
2. Наименование изделия	КШГ-200/150-I-I
3. Максимальная температура регулируемой среды	до 90 °С
4. Условное давление Ру, МПа	1,6
5. Степень герметичности затвора по ГОСТ9544	A
6. Масса, кг не более	48

Габаритные, установочные и присоединительные размеры приведены на рисунке 1

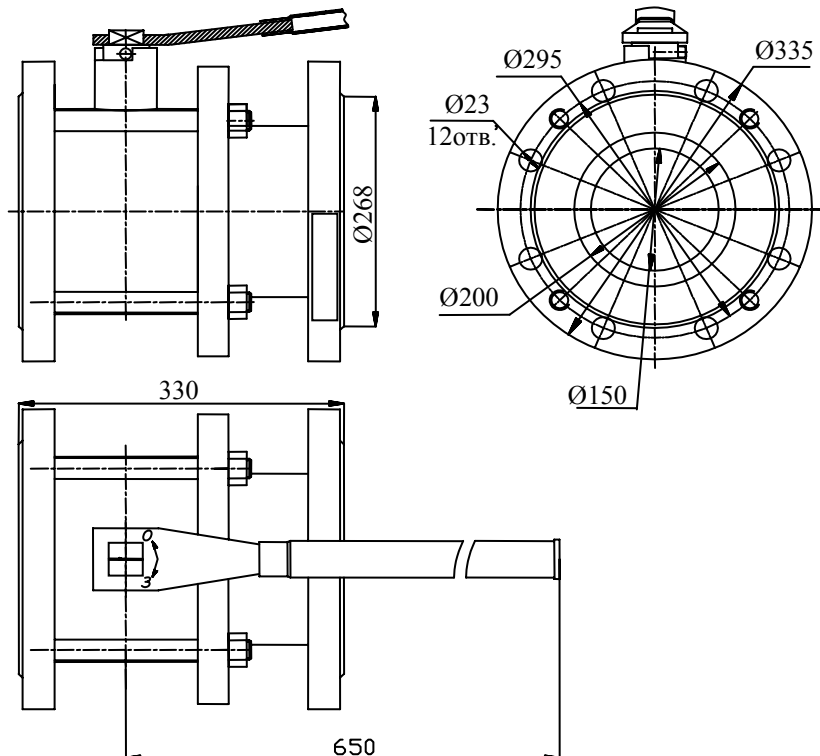


Рисунок 1. Общий вид крана

**2 Комплектность**

В комплект поставки входят:

- Кран соответствующего исполнения – 1
- Паспорт – 1
- Руководство по эксплуатации – 1

### 3 Ресурсы, срок службы и хранения

Для крана установлены следующие показатели надежности:

- средняя наработка на отказ не менее 10000 часов;
- средний срок службы не менее 10 лет.

Кран может храниться в упакованном виде в течение 24 месяцев с момента изготовления, при длительном хранении (до 2-х лет) кран должен находиться в упаковке изготовителя.

Условия хранения по группе 4(Ж2) по ГОСТ 15150. Наличие в воздухе паров кислот, щелочей и прочих агрессивных сред вызывающих коррозию не допускается.

### 4 Свидетельство о приемке

Кран КШГ-200/150-I-I ТУРБ 300008266.015-2004 заводской номер \_\_\_\_\_ изготовлен и принят в соответствии с обязательными требованиями действующей технической документации и признан годным для эксплуатации.

Контролер ОТК

\_\_\_\_\_

(личная подпись)

\_\_\_\_\_

(расшифровка подписи)

\_\_\_\_\_

(год, месяц, число)

### 5 Свидетельство об упаковывании

Кран КШГ-200/150-I-I ТУРБ 300008266.015-2004 заводской номер \_\_\_\_\_ упакован изготовителем согласно требованиям, предусмотренным в действующей технической документации.

\_\_\_\_\_

(личная подпись)

\_\_\_\_\_

(расшифровка подписи)

\_\_\_\_\_

(год, месяц, число)

### 6 Гарантии изготовителя

Изготовитель гарантирует соответствие крана требованиям технической и эксплуатационной документации при соблюдении потребителем условий транспортировки, хранения, монтажа и эксплуатации.

Гарантийный срок эксплуатации 48 месяцев со дня ввода в эксплуатацию. При отсутствии данных в паспорте о начале эксплуатации гарантийный срок исчисляется со дня выпуска крана изготовителем.

В течение гарантийного срока все обнаруженные неисправности по вине изготовителя устраняются за счет изготовителя. Изготовитель вправе вносить изменения в конструкцию не ухудшающие характеристики и надежности кранов.

Наименование и адрес изготовителя:

ОАО «Завод Этон»  
Республика Беларусь,  
211162, Витебская область  
г. Новолукомль, ул. Панчука, 7

Подразделение	Междугородный код	Международный код	№ телефона
Отдел сбыта	02133	+3752133	37074
			31454
			36682
			36039
ОТК			36601
Факс			31498

### 7 Отметка о вводе в эксплуатацию

Кран КШГ-200/150-I-I ТУРБ 300008266.015-2004 заводской номер введен в эксплуатацию \_\_\_\_\_

(число, месяц, год)

\_\_\_\_\_

(наименование монтажной организации)

\_\_\_\_\_

(подпись ответственного лица)

\_\_\_\_\_

(Ф.И.О. и должность)

**КРАНЫ ШАРОВЫЕ НЕПОЛНОПРОХОДНЫЕ  
С СУЖЕННЫМ ПРОХОДОМ  
КШГ-200/150-I-I  
РУКОВОДСТВО ПО ЭКСПЛУАТАЦИИ**

Настоящее руководство по эксплуатации, объединенное с инструкцией по монтажу, является документом содержащим сведения о конструкции кранов шаровых неполнопроходных с суженным проходом КШГ-200/150-I-I с фланцевым присоединением, используемых при виде климатических условий УХЛ 1.1 по ГОСТ 15150.

РЭ позволяет ознакомиться с устройством и устанавливает правила эксплуатации, соблюдение которых обеспечивает поддержание кранов в постоянной готовности к действию.

## 1 ОПИСАНИЕ И РАБОТА

### 1.1 Назначение

1.1.1 Краны шаровые КШГ-200/150-I-I предназначены для перекрытия потоков газообразных, таких как природный по ГОСТ5542 и сжиженный газ по ГОСТ20448 промышленного и коммунально-бытового назначения, жидких сред таких как: вода, нефтепродукты и прочих слабоагрессивных сред в качестве запорной арматуры.

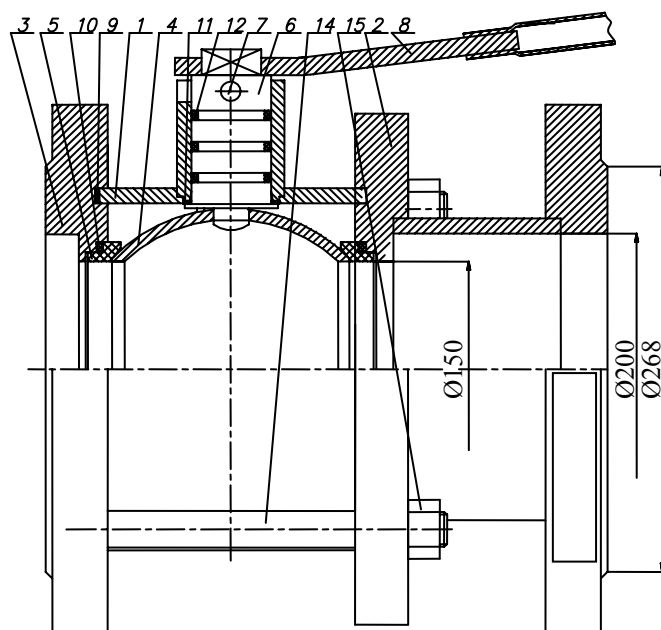
1.1.2 Установка на трубопровод – в любом положении удобном для доступа к рукоятке управления. Направление потока среды через кран – безразлично.

Положение рукоятки управления в открытом состоянии крана – вдоль оси затвора

1.1.3 Основные технические характеристики кранов приведены в паспорте на них.

### 1.2 Устройство и работа

Устройство кранов показано на рисунке 1.



- Где: 1 – Корпус  
2 – Катушка  
3 – Фланец  
4 – Затвор шаровый  
5 – седло  
6 – Ось поворотная  
7 – Упор ограничения поворота затвора  
8 – Рукоятка съемная  
9 – Кольцо уплотнительное из маслбензостойкой резины  
10 – Прокладка паронитовая  
11 – Шайба фторопластовая  
12 – Кольца уплотнительные из маслбензостойкой резины  
14 – Шпилька стягивающая  
15 – Гайка

Рисунок 1. Общее устройство крана

Перекрытие среды происходит сферической поверхностью затвора 4, выполненного в виде шара из коррозионностойкой стали, в контакте с седлами 5 из фторопласта при его повороте перпендикулярно оси протока. Поджим седел сферической поверхности затвора осуществляется за счет упругости уплотнительных колец 9, изготовленных из термостойкой резины. Герметизация корпуса 1 с катушкой 2 и фланцем 3 осуществляется паронитовыми прокладками 10, за счет натяжки стяжных шпилек 14. Герметизация поворотной оси 6 осуществляется набором резиновых уплотнительных колец 12. Поворотная рукоятка 8 является съемной и поставляется в комплекте. На торце поворотной оси нанесена метка, указывающая направление протока затвора. Перекрытие происходит при повороте затвора рукояткой по часовой стрелке. При закрытом затворе метка на торце поворотной оси располагается перпендикулярно оси протока.

## 2 ИСПОЛЬЗОВАНИЕ ПО НАЗНАЧЕНИЮ

### 2.1 Общие указания.

2.1.1 К монтажу, эксплуатации и обслуживанию допускается персонал, обслуживающий систему, изучивший устройство кранов, требования инструкции по эксплуатации и имеющий навыки работы с ними.

### 2.2 Эксплуатационные ограничения.

2.2.1 Краны допускается использовать в системах с параметрами (давлением и температурой) не превышающими паспортных данных на краны.

### 2.3 Подготовка к использованию.

2.3.1 Перед установкой крана на трубопровод - произвести промывку и продувку трубопроводов системы.

2.3.2 Перед монтажом крана следует проверить: состояние упаковки, комплектность поставки, наличие эксплуатационной документации, состояние внутренних поверхностей крана и трубопровода доступных для визуального осмотра, состояние крепежных соединений и плавность перемещения рукоятки поворота затвора.

2.3.3 При монтаже кранов в систему для подвески и других работ следует использовать магистральные фланцы и наружную поверхность корпуса крана.

2.3.4 При установке крана на трубопровод необходимо, чтобы фланцы трубопровода были установлены без перекосов.

2.3.5 Место установки крана в системе должно предусматривать положение и пространство, необходимое для удобного пользования рукояткой поворота затвора.

2.3.6 Перед пуском системы, непосредственно после монтажа, краны должны быть открыты. Открытие крана производится установкой рукоятки и поворотом ее против часовой стрелки оси протока до упора. При этом метка на торце поворотной оси должна располагаться вдоль оси протока.

2.4 Порядок использования.

2.4.1. Во избежание появления гидроударов в системе и как следствие возникновения повышенных нагрузок, закрытие и открытие кранов следует осуществлять плавным поворотом рукоятки управления затвором из одного крайнего положения в другое. Поворот рукоятки следует осуществлять от упора до упора ограничения поворота затвора.

2.4.2 При управлении кранами, используемыми в системах со средами имеющими высокие температуры, необходимо соблюдать меры предосторожности и применять теплоизолирующие материалы для захвата рукоятки (рукавицы, ветошь и т.п.), во избежание получения ожогов от нагретых частей крана.

### 3 ТЕХНИЧЕСКОЕ ОБСЛУЖИВАНИЕ

3.1 Общие указания.

3.1.1 Периодичность технического обслуживания кранов должна быть согласована с периодичностью технического обслуживания системы.

3.1.2 Во время эксплуатации следует производить периодические осмотры (регламентные работы), с целью проверки общего состояния кранов и герметичности мест соединений и уплотнений.

3.1.3 Производить очистку затвора и седел крана от отложений и накипи при возрастании усилия на рукоятке поворота и снижении степени герметичности затвора.

3.2 Меры безопасности.

3.2.1 При выполнении работ по техническому обслуживанию и ремонту кранов установленных в системе необходимо соблюдать меры предосторожности в соответствии с правилами техники безопасности, установленными для данного помещения или объекта, пользоваться «Правилами технической безопасности в области газоснабжения РБ» и ГОСТ 12.2.063.

3.2.2 Для обеспечения безопасности работы

**ЗАПРЕЩАЕТСЯ:**

а) снимать кран с трубопровода при наличии в нем избыточного давления и рабочей среды;

б) производить работы по устранению неисправностей (кроме подтяжки сальникового уплотнения поворотной оси) при наличии давления среды в трубопроводе.

в) применять ключи по размеру больше, чем это требуется для крепежа в каждом конкретном случае и удлинители к ним.

3.3 Порядок технического обслуживания.

3.3.1 При техническом обслуживании крана и его ремонте производится проверка плавности поворота рукоятки затвора из одного крайнего положения в другое, его частичная или полная разборка и сборка с целью очистки затвора и седел крана от отложений и накипи.

Очистку от отложений необходимо производить с применением химических средств, предназначенных для этих целей, при этом необходимо пользоваться мягкой ветошью. Во избежание ухудшения степени герметичности за счет снижения чистоты прилегающий поверхностей затворных частей запрещается производить очистку механическими методами с применением твердых тел и материалов, вызывающих ухудшение чистоты поверхностей затворных частей.

### 4 ПРАВИЛА ХРАНЕНИЯ

4.1 Краны могут храниться в упакованном виде в течение 24 месяцев с момента изготовления.

4.2 При длительном хранении краны должны находиться на складах в упаковке изготовителя в условиях, соответствующих группе 4(Ж2) по ГОСТ 15150.

4.3 В местах для хранения не должно быть паров кислот, щелочей и прочих агрессивных сред, вызывающих коррозию.

4.4 Хранение должно производиться с соблюдением норм пожарной безопасности.

### 5 ТРАНСПОРТИРОВАНИЕ КРАНОВ

5.1 Краны транспортируются всеми видами транспорта в соответствии с правилами перевозки грузов, действующих на данном транспорте. Условия транспортирования кранов в упаковке изготовителя должны соответствовать группе 4 (Ж2) по ГОСТ 15150.

5.2 При транспортировании должна быть предусмотрена защита от прямого попадания атмосферных осадков и пыли.

5.3 При погрузке и разгрузке не допускается бросать и кантовать краны.

### 6 УТИЛИЗАЦИЯ ИЗДЕЛИЯ

6.1 Краны, непригодные к эксплуатации, подлежат утилизации в установленном порядке.