

Фильтры-грязеотделители ФГ  
Руководство по эксплуатации  
КЛЯБ 494725.003 РЭ

Настоящее руководство по эксплуатации, объединенное с паспортом, является документом, содержащим сведения о назначении и конструкции фильтров – грязеотделителей ФГ и удостоверяет их соответствие технической документации и годность к эксплуатации.

### 1. Назначение изделия

Фильтр-грязеотделитель ФГ предназначен для очистки воды в системах теплоснабжения от взвешенных частиц грязи, песка и других примесей. ФГ устанавливают на вводе в здание на подающем и обратном трубопроводах.

По показателям безопасности Единых санитарно-гигиенических требований фильтр соответствует Единым санитарно-гигиеническим требованиям (протокол испытаний).

### 2. Технические характеристики

2.1 Основные технические характеристики приведены в таблице 1

Таблица 1.

| Наименование показателя и единицы измерения   | Значение  |       |        |
|---|---|-------|--------|
|   | ФГ-50   | ФГ-80 | ФГ-100 |
| Номинальный диаметр DN, мм  | 50  | 80    | 100    |
| Номинальное давление PN, МПа (кгс/см <sup>2</sup> )   | 1,6 (16)  |       |        |
| Основные материалы:   |   |       |        |
| Корпуса   | Сталь СТЗ ПС ГОСТ 380*  |       |        |
| Фильтрующего элемента   | Сетка из нержавеющей стали по ГОСТ5632 с ячейкой 1,4x1,4 мм** |       |        |
| Габаритные и размеры, мм  |   |       |        |
| Длина L   | 363   | 363   | 423    |
| Ширина D <sub>2</sub>   | 159   | 159   | 219    |
| Высота H  | 425   | 475   | 525    |
| Присоединительные размеры фланцев   | Согласно ГОСТ 12815   |       |        |
| Масса не более, кг  | 18  | 23    | 36,5   |
| Примечание:<br>*По заказу возможно изготовление из других марок сталей<br>** По заказу возможно изготовление с другими параметрами ячейки сетки |   |       |        |

### 3. Комплектность

3.1 Комплектность поставки соответствует таблице 2

Таблица 2

| Обозначение        | Наименование                | Количество | Примечание |
|--------------------|-----------------------------|------------|------------|
| ФГ-_____           | Фильтр-грязеотделитель      | 1          |            |
| КЛЯБ 494725.003 РЭ | Руководство по эксплуатации | 1          |            |

### 4. Устройство и работа

4.1 Общее устройство ФГ показано на рисунке 1. Фильтр - грязеотделитель состоит из сварного стального корпуса 1, имеющего в верхней части штуцер5 для установки спускного крана, и в нижней части сливную пробку3, для промывки корпуса от отложений, и фильтрующего элемента 2, устанавливаемого в выходной патрубок корпуса. Место установки элемента в корпус уплотняется паронитовой прокладкой 4.

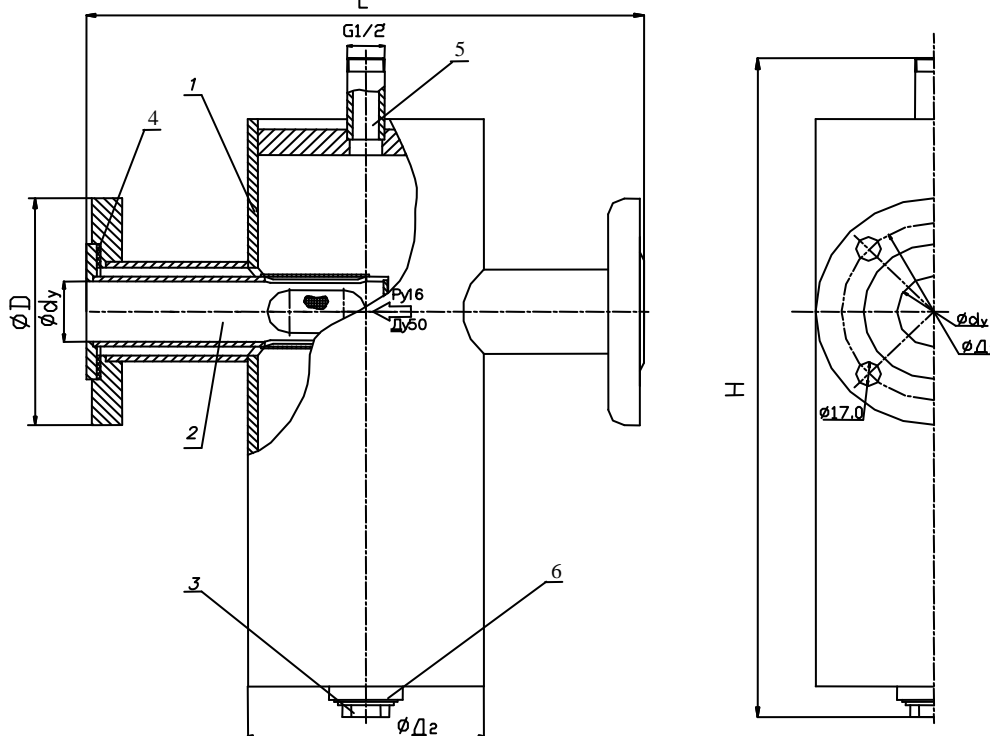


Рисунок 1. Устройство фильтра-грязеотделителя ФГ

4.2 Принцип действия грязевика основан на улавливании механических примесей наружной поверхностью фильтрующего элемента и осаждении этих примесей на дне корпуса фильтра.

4.3 Очистка фильтрующего элемента осуществляется подачей воды противотоком или промывкой, для чего необходимо снять ФГ и вынуть фильтрующий элемент. Очистка корпуса от отложений осуществляется его промывкой при открытой сливной пробке.

#### 5. Указания по монтажу, эксплуатации и обслуживанию

5.1 К монтажу, эксплуатации и обслуживанию изделия допускается персонал, прошедший обучение по устройству ФГ, правилам техники безопасности и изучивший настоящее руководство по эксплуатации.

##### 5.2 ЗАПРЕЩАЕТСЯ:

1) ИСПОЛЬЗОВАТЬ ФИЛЬТР-ГРЯЗЕОТДЕЛИТЕЛЬ НА ПАРАМЕТРЫ, ПРЕВЫШАЮЩИЕ УКАЗАННЫМ В ТЕХНИЧЕСКОЙ ДОКУМЕНТАЦИИ.

2) ПРОИЗВОДИТЬ РЕМОНТ И ОБСЛУЖИВАНИЕ ФГ ПРИ НАЛИЧИИ В НЕМ ДАВЛЕНИЯ.

5.3 Трубопровод перед монтажом ФГ должен быть очищен от песка окалины и других загрязнений. Присоединительные фланцы участков трубопроводов должны быть установлены без перекосов.

5.4 Фильтр-грязеотделитель устанавливается на горизонтальном участке трубопровода сливной пробкой вниз. Направление потока рабочей среды - по стрелке на корпусе ФГ.

5.5 Периодичность технического обслуживания ФГ должна быть согласована с периодичностью технического обслуживания системы. При техническом обслуживании производят демонтаж фильтра-грязеотделителя с трубопровода и осуществляют очистку фильтрующего элемента и промывку корпуса.

5.6 Во время эксплуатации следует производить периодические осмотры (регламентные работы), с целью проверки общего состояния и герметичности мест соединений и уплотнений.

#### 6. Свидетельство о приемке

Фильтр-грязеотделитель ФГ - \_\_\_\_\_ ТУ ВУ 300008266.018-2007 заводской номер \_\_\_\_\_ изготовлен и принят в соответствии с требованиями действующей технической документации и признан годным для эксплуатации.

Штамп ОТК

\_\_\_\_\_  
(Дата выпуска)

#### 7. Правила хранения

До монтажа фильтр-грязеотделитель ФГ должен храниться в складском помещении. Наличие паров кислот и щелочей в воздухе, вызывающих коррозию не допускается.

#### 8. Гарантии изготовителя

Изготовитель гарантирует соответствие ФГ требованиям технической и эксплуатационной документации при соблюдении потребителем условий транспортировки, хранения, монтажа и эксплуатации.

Гарантийный срок эксплуатации 48 месяцев со дня ввода в эксплуатацию. При отсутствии данных о начале эксплуатации гарантийный срок исчисляется со дня выпуска ФГ изготовителем.

В течение гарантийного срока все обнаруженные неисправности по вине изготовителя устраняются за счет изготовителя.

Изготовитель вправе вносить изменения в конструкцию не ухудшающие характеристики и надежности ФГ.

Наименование и адрес изготовителя:

ОАО «Завод Этон»,  
Республика Беларусь,  
211162, Витебская область, г.Новолукомль, ул. Панчука, 7

| Подразделение | Междугородний код | Международный код | N телефона |
|---------------|-------------------|-------------------|------------|
| Отдел сбыта   | 02133             | +3752133          | 57074      |
|               |                   |                   | 51454      |
|               |                   |                   | 56682      |
|               |                   |                   | 56039      |
| ОТК           |                   |                   | 56601      |
| Факс          |                   |                   | 51498      |

#### 9. Отметка о вводе в эксплуатацию

Фильтр-грязеотделитель ФГ - \_\_\_\_\_ ТУ ВУ 300008266.018-2007 заводской номер \_\_\_\_\_ введен в эксплуатацию \_\_\_\_\_

(число, месяц, год)

\_\_\_\_\_  
(наименование монтажной организации)

\_\_\_\_\_  
(подпись ответственного лица)

\_\_\_\_\_  
(Ф.И.О. и должность)